

**WTW854H1
SelfCleaning Condenser
Wärmepumpentrockner**

A++
Der Trockner mit SelfCleaning Condenser™: einzigartig mit lebenslang A++ ohne dass Sie den Kondensator reinigen müssen.

- **SelfCleaning Condenser™**: nie wieder manuell reinigen, ein Geräteleben lang in der Klasse A++ sparen.
- **Energieeffizienz A++**: trocknet sehr sparsam.
- **ECARF Qualitätssiegel**: speziell für die Bedürfnisse von Allergikern u. sensibler Haut entwickelt.
- **Betriebsgeräusch 65 dB**: trocknet angenehm leise.
- **SensitiveDrying System**: gleichmäßiges, sanftes Trocknen dank einzigartiger Trommelstruktur.

Technische Daten

Bauform :	Standgerät
Arbeitsplatte abnehmbar :	Nein
Türanschlag :	Rechts
Gehäusefarbe/-material :	weiß
Länge Netzkabel (cm) :	145,0
Höhe für Unterbau (mm) :	842
Abmessungen des Gerätes (mm) :	842 x 598 x 599
Nettogewicht (kg) :	50,0
Trommelvolumen (l) :	112
Fluorierte Treibhausgase :	Ja
Kältemittelart :	R134a
Hermetisch geschlossene Einrichtung :	Ja
Menge des Kältemittels (kg) :	0,220
Menge als CO ₂ -Äquivalent (t) :	0,315
Anschlusswert (W) :	1000
Absicherung (A) :	10
Spannung (V) :	220-240
Frequenz (Hz) :	50
Approbatonszertifikate :	CE, VDE
Trockner-Typ :	Wäschetrockner mit Automatik
Füllmenge Baumwolle (kg) - neu (2010/30/EC) :	8,0
Standard-Baumwollprogramm :	Baumwolle schranktrocken
Energieverbrauch des Standard-Baumwollprogramms bei vollständiger Befüllung für elektrisch beheizte Haushaltswäschetrockner (2010/30/EC) (kWh) :	1,80
Gewichtete Programmdauer des Standard-Baumwollprogramms bei vollständiger Befüllung (min) :	203
Energieverbrauch des Standard-Baumwollprogramms bei Teilbefüllung für elektrisch beheizte Haushaltswäschetrockner (2010/30/EC) (kWh) :	1,04
Gewichtete Programmdauer des Standard-Baumwollprogramms bei Teilbefüllung (min) :	122
Gewichteter jährlicher Energieverbrauch für elektrisch beheizte Haushaltswäschetrockner (2010/30/EC) (kWh) :	232,0
Energieverbrauch im ausgeschalteten Modus (W) (2010/30/EC) :	0,10
Leistungsaufnahme im unausgeschalteten Zustand (W) (2010/30/EC) :	0,75
Gewichtete Programmdauer des Standard-Baumwollprogramms bei vollständiger Befüllung und Teilbefüllung (min) :	157
Kondensationseffizienzklasse (2010/30/EC) :	B
Durchschnittliche Kondensationseffizienz des Standard-Baumwollprogramms bei vollständiger Befüllung (%) :	86
Durchschnittliche Kondensationseffizienz des Standard-Baumwollprogramms bei Teilbefüllung (%) :	86
Gewichtete Kondensationseffizienz für das Standard-Baumwollprogramm bei vollständiger Befüllung und Teilbefüllung (%) :	86


Sonderzubehör

WMZ20500 : Podest mit Auszug

WMZ20600 : Wollkorb

WTZ11400 : Verbindungssatz mit Auszug

WTZ20410 : Verbindungssatz



4 242005 028627

Serie | 6 Trockner

WTW854H1

SelfCleaning Condenser Wärmepumpentrockner

**Der Trockner mit SelfCleaning Condenser™:
einzigartig mit lebenslang A++ ohne dass Sie
den Kondensator reinigen müssen.**

Leistung und Verbrauch

- Nennkapazität für das Standard-Baumwollprogramm bei vollständiger Befüllung: 8 kg Baumwollwäsche
- Trocknerart: Kondensation mit Wärmepumpentechnologie
- Energieeffizienzklasse: A++ auf einer Energieeffizienzklasse-Skala von A+++ bis D
- Energieverbrauch von 232.0 kWh/Jahr auf der Grundlage von 160 Trocknungszyklen für das Standard-Baumwollprogramm bei vollständiger Befüllung und Teilbefüllung sowie des Verbrauchs der Betriebsarten mit geringer Leistungsaufnahme. Der tatsächliche Energieverbrauch je Zyklus hängt von der Art der Nutzung des Geräts ab
- Energieverbrauch des Standard-Baumwollprogramms bei vollständiger Befüllung 1.8 kWh und Energieverbrauch des Standard-Baumwollprogramms bei Teilbefüllung 1.04 kWh
- Leistungsaufnahme im Aus-Zustand 0.1 W und im nichtausgeschalteten Zustand 0.75 W
- Dauer des unausgeschalteten Zustands: NO_FEATURE
- Das Programm Baumwolle schranktrocken ist das Standard-Trockenprogramm, auf die sich die Informationen auf dem Etikett und im Datenblatt beziehen. Dieses Programm ist zum Trocknen normaler nasser Baumwolltextilien geeignet und in Bezug auf den Energieverbrauch für Baumwolle am effizientesten.
- Gewichtete Programmdauer des Standard-Baumwollprogramms bei vollständiger Befüllung und Teilbefüllung: 157 min.
- Programmdauer des Standard-Baumwollprogramms bei vollständiger Befüllung 203 min und Programmdauer des Standard-Baumwollprogramms bei Teilbefüllung 122 min.
- Kondensationseffizienzklasse B auf einer Skala von G (geringste Effizienz) bis A (höchste Effizienz).
- durchschnittliche Kondensationseffizienz des Standard-Baumwollprogramms bei vollständiger Befüllung 86 % und durchschnittliche Kondensationseffizienz des Standard-Baumwollprogramms bei Teilbefüllung 86 %.
- Gewichtete Kondensationseffizienz des Standard-Baumwollprogramms 86 %.
- Schalleistungspegel: 65 dB (A) re 1 pW

Programme

- Spezialprogramme: Wolle finish, Mix, Handtücher, Zeitprogramm warm, Zeitprogramm kalt, Sportswear, Daunen, ExtraKurz 40', Blusen/Hemden

Optionen

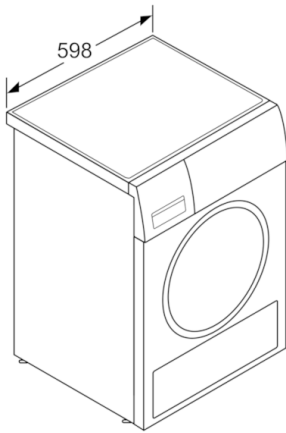
- Knitterschutz 120 min am Programmende
- TouchControl-Tasten: Schontrocknen, Signal, Knitterschutz, Fertig in, Programmdauer, Start/Pause, Trocknungsgradfeinjustage, 24 h Fertig in

Komfort und Sicherheit

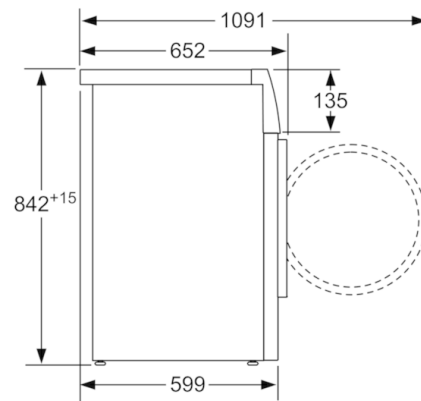
- AntiVibration Design: mehr Stabilität und Laufruhe
- SelfCleaning Condenser - nie mehr Kondensator reinigen
- AutoDry: feuchtegesteuerte Trocknungsprogramme
- Sensitive Drying System: große Edelstahltrommel, Mitnehmer im Softdesign
- Drehwähler
- Großes, übersichtliches LED-Display für Restzeitanzeige und 24 h Endezeitvorwahl, Programmstatus, Zusatzfunktionen.
- Signal am Programmende
- Trommelinnenbeleuchtung: LED
- Kindersicherung
- Glastür silber-schwarzgrau
- Schwenktür, rechts angeschlagen
- Komfortverschluss mit

Technische Informationen

- Gerätemaße (H x B x T): 84,2 cm x 59,8 cm x 59,9 cm
- unterschiebbar ab 85 cm Nischenhöhe

Serie | 6 Trockner**WTW854H1**
SelfCleaning Condenser
Wärmepumpentrockner

Maße in mm



Maße in mm