



Siemens
WM14K29A
Waschvollautomat

Vorgänger:

Vertrieblicher Nachfolger:

EAN-Nr.:
4242003672785

Vertriebsprogramm:
DMK

Hergestellt von BSH unter Markenlizenz der Siemens AG

**iQ300, Waschmaschine, Frontlader, 8 kg, 1400 U/min.
WM14K29A**

Leistung und Verbrauch

- Nennkapazität: 8 kg
- Energieeffizienzklasse: A+++ auf einer Energieeffizienzklasse-Skala von A+++ bis D
- Energieverbrauch von 196 kWh/Jahr auf der Grundlage von 220 Standard-Waschzyklen für 60°C- und 40°C- Baumwollprogramme bei vollständiger Befüllung und Teilbefüllung sowie dem Verbrauch der Betriebsarten mit geringer Leistungsaufnahme. Der tatsächliche Energieverbrauch hängt von der Art der Nutzung des Geräts ab.
- Energieverbrauch des Standardprogramms Baumwolle 60°C 0.94 kWh bei vollständiger Befüllung und 0.9 kWh bei Teilbefüllung sowie 0.7 kWh im Standardprogramm Baumwolle 40°C bei Teilbefüllung
- gewichtete Leistungsaufnahme im Aus-Zustand / unausgeschaltetem Zustand: 0.12 W / 1.49 W
- Wasserverbrauch von 11220 Liter/Jahr auf der Grundlage von 220 Standard-Waschzyklen für 60°C- und 40°C-Baumwollprogramme bei vollständiger Befüllung und Teilbefüllung. Der tatsächliche Wasserverbrauch hängt von der Art der Nutzung des Geräts ab.
- Schleudereffizienzklasse: B
- max. Schleuderdrehzahl: 1400 U/min
Restfeuchte: 53 %
- Die Standard-Waschprogramme, auf die sich die Informationen auf dem Etikett und im Datenblatt beziehen, sind Baumwolle 60° + Taste EcoPerfect und Baumwolle 40° + Taste EcoPerfect. Diese Programme eignen sich zur Reinigung normal verschmutzter Baumwollwäsche und sind in Bezug auf den kombinierten Energie- und Wasserverbrauch am effizientesten. Die tatsächliche Temperatur kann bei dieser Kombination von der angegebenen Programmtemperatur abweichen, Waschzeiten werden zugunsten eines niedrigeren Energieverbrauchs verlängert. Dabei ist immer eine Waschwirkung A sichergestellt.
- Programmdauer des Standardprogramms Baumwolle 60 °C 215 min bei vollständiger Befüllung und 215 min bei Teilbefüllung sowie im Standardprogramm Baumwolle 40 °C 195 min bei Teilbefüllung
- Geräuschwert Waschen im Standardprogramm Baumwolle 60°C bei vollständiger Befüllung in dB (A) re 1 pW: 56
- Geräuschwert Schleudern im Standardprogramm Baumwolle 60°C bei vollständiger Befüllung in dB (A) re 1 pW: 73

Programme

- Spezialprogramme: Pflegeleicht Plus., Spülen, Outdoor, Jeans, Hemden/ Business, sportivePlus, Schnell/Mix, Pumpen / Schleudern, Hygiene, Super 30'/15', Wolle-Handwäsche, Fein/Seide

Optionen

- varioPerfect: zeit- oder energieoptimierte Programme mit perfektem Waschergebnis
- Tasten: Start / Pause mit Nachlegefunktion, Wasser Plus, ecoPerfect, speedPerfect/varioSpeed, Temperatur, Drehzahlabwahl/ohne Schleudern

Komfort und Sicherheit

- Nachlegefunktion: Unterbrechen Sie den bereits gestarteten Waschvorgang, um weitere Wäschestücke in die Trommel zu legen.

Zubehör

Sonderzubehör

- WZ20490 Podest mit Auszug
- WX975600 Bodenbefestigung

Verfügbare Farbvarianten

Technische Daten

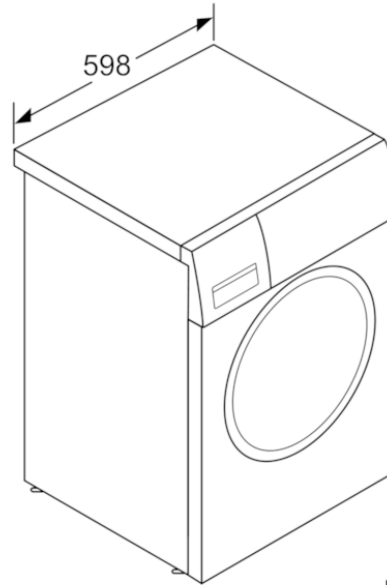
Ausstattungsmerkmale

Art der Installation : Freistehend
Höhe der Arbeitsplatte (mm) : 848
Abmessungen des Gerätes : 848 x 598 x 590
Nettogewicht (kg) : 74,635
Anschlusswert (W) : 2300
Absicherung (A) : 10
Spannung (V) : 220-240
Frequenz (Hz) : 50
Approbatonszertifikate : CE, VDE
Länge Anschlusskabel (cm) : 160
Waschwirkungsklasse : A
Türöffnung : Links
Rollen : Nein
EAN-Nummer : 4242003672785

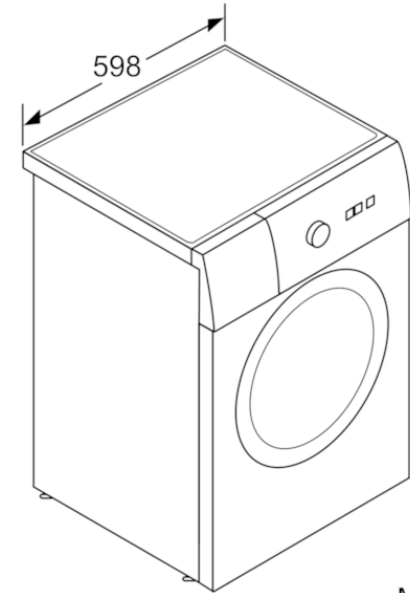
Verbrauchs- und Anschlusswerte

Beladungsmenge (kg) : 8,0
Energie-Effizienzklasse : A+++:
besonders effizient
Jährlicher Energieverbrauch (kWh/annum) : 196,00
Leistungsaufnahme im Aus-Zustand (W) : 0,12
Leistungsaufnahme im unausgeschalteten Zustand (W) : 1,49
Jährlicher Wasserverbrauch (l/annum) : 11220
Schleudereffizienzklasse : B
Maximale Schleuderdrehzahl (U/min) : 1360
Durchschn. Waschzeit Baumwolle 40°C (Teilbeladung) min : 195
Durchschn. Waschzeit Baumwolle 60°C (volle Beladung) min : 215
Durchschn. Waschzeit Baumwolle 60°C (Teilbeladung) min : 215
Geräusch Waschen (dB) : 56
Geräusch Schleudern (dB) : 73
Art der Installation : Standgerät

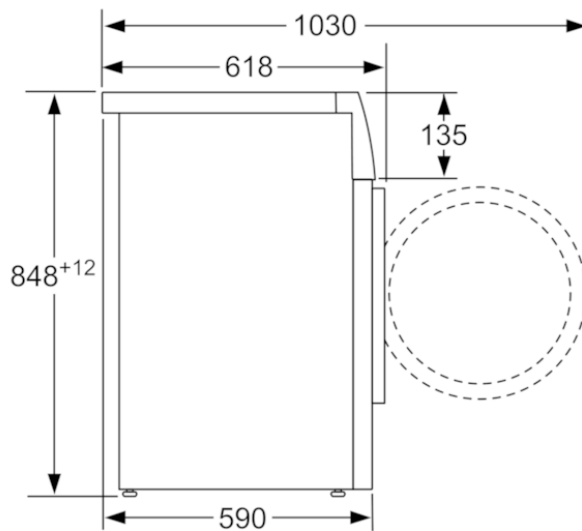
iQ300, Waschmaschine, Frontlader, 8 kg, 1400 U/min.
WM14K29A



Maße in mm



Maße in mm



Maße in mm