



Siemens
WM14B281
Waschvollautomat

Vorgänger:

Vertrieblicher Nachfolger:

EAN-Nr.:
4242003722305

Vertriebsprogramm:
DMK

Hergestellt von BSH unter Markenlizenz der Siemens AG

iQ100
WM14B281
Waschmaschine

- Extraklasse
- varioPerfect

Leistung und Verbrauch

- Nennkapazität: 6 kg
- Energieeffizienzklasse: A+++ auf einer Energieeffizienzklasse-Skala von A+++ bis D
- Energieverbrauch von 153 kWh/Jahr auf der Grundlage von 220 Standard-Waschzyklen für 60°C- und 40°C- Baumwollprogramme bei vollständiger Befüllung und Teilbefüllung sowie dem Verbrauch der Betriebsarten mit geringer Leistungsaufnahme. Der tatsächliche Energieverbrauch hängt von der Art der Nutzung des Geräts ab.
- Energieverbrauch des Standardprogramms Baumwolle 60°C 0.74 kWh bei vollständiger Befüllung und 0.73 kWh bei Teilbefüllung sowie 0.5 kWh im Standardprogramm Baumwolle 40°C bei Teilbefüllung
- gewichtete Leistungsaufnahme im Aus-Zustand / unausgeschaltetem Zustand: 0.15 W / 1.27 W
- Wasserverbrauch von 10560 Liter/Jahr auf der Grundlage von 220 Standard-Waschzyklen für 60°C- und 40°C-Baumwollprogramme bei vollständiger Befüllung und Teilbefüllung. Der tatsächliche Wasserverbrauch hängt von der Art der Nutzung des Geräts ab.
- Schleudereffizienzklasse: B
- max. Schleuderdrehzahl: 1400 U/min
Restfeuchte: 53 %
- Die Standard-Waschprogramme, auf die sich die Informationen auf dem Etikett und im Datenblatt beziehen, sind Baumwolle 60° + Taste EcoPerfect und Baumwolle 40° + Taste EcoPerfect. Diese Programme eignen sich zur Reinigung normal verschmutzter Baumwollwäsche und sind in Bezug auf den kombinierten Energie- und Wasserverbrauch am effizientesten. Die tatsächliche Temperatur kann bei dieser Kombination von der angegebenen Programmtemperatur abweichen, Waschzeiten werden zugunsten eines niedrigeren Energieverbrauchs verlängert. Dabei ist immer eine Waschwirkung A sichergestellt.
- Programmdauer des Standardprogramms Baumwolle 60 °C 270 min bei vollständiger Befüllung und 270 min bei Teilbefüllung sowie im Standardprogramm Baumwolle 40 °C 270 min bei Teilbefüllung
- Geräuschwert Waschen im Standardprogramm Baumwolle 60°C bei vollständiger Befüllung in dB (A) re 1 pW: 59
- Geräuschwert Schleudern im Standardprogramm Baumwolle 60°C bei vollständiger Befüllung in dB (A) re 1 pW: 77
- unterschiebbar ab 85 cm Nischenhöhe

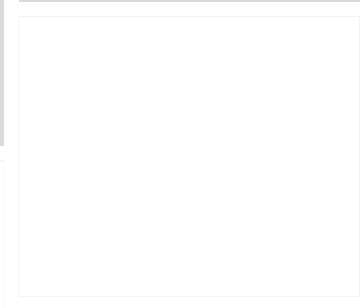
Programme

- Spezialprogramme: Pflegeleicht Plus., Extra Spülen/Stärken, Mix, Hemden/Business, Super 15, Pumpen / Schleudern, Super 30', Hygiene, Wolle-Handwäsche, Fein/Seide

Optionen

- varioPerfect: zeit- oder energieoptimierte Programme mit perfektem Waschergebnis
- Tasten: Start / Pause, Drehzahlwahl, ecoPerfect, speedPerfect/varioSpeed,

Zubehör



Sonderzubehör

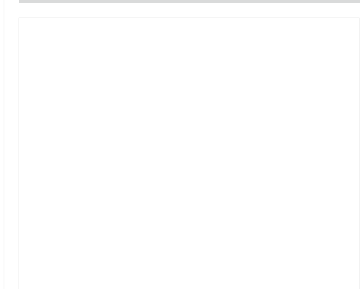
- WZ20490 Podest mit Auszug
- WZ10130 Zulauf-Verlängerung
- WX975600 Bodenbefestigung

Technische Daten

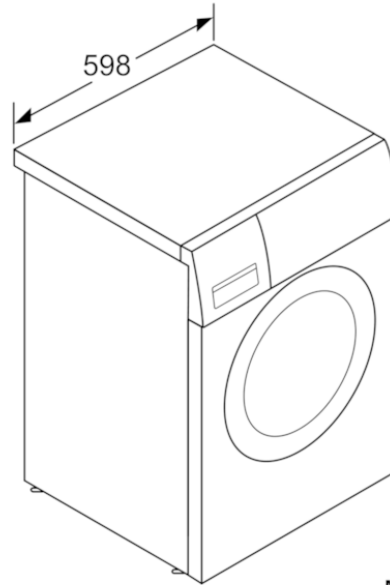
Ausstattungsmerkmale
Art der Installation : Freistehend
Höhe der Arbeitsplatte (mm) : 848
Abmessungen des Gerätes : 848 x 598 x 550
Nettogewicht (kg) : 67,9
Anschlusswert (W) : 2300
Absicherung (A) : 10
Spannung (V) : 220-240
Frequenz (Hz) : 50
Approbationszertifikate : CE, VDE
Länge Anschlusskabel (cm) : 160
Waschwirkungsklasse : A
Türöffnung : Links
Rollen : Nein
EAN-Nummer : 4242003722305

Verbrauchs- und Anschlusswerte
Beladungsmenge (kg) : 6,0
Energie-Effizienzklasse : A+++:
besonders effizient
Jährlicher Energieverbrauch (kWh/annum) : 153
Leistungsaufnahme im Aus-Zustand (W) : 0,15
Leistungsaufnahme im unausgeschalteten Zustand (W) : 1,27
Jährlicher Wasserverbrauch (l/annum) : 10560
Schleudereffizienzklasse : B
Maximale Schleuderdrehzahl (U/min) : 1395
Durchschn. Waschzeit Baumwolle 40°C (Teilbeladung) min : 270
Durchschn. Waschzeit Baumwolle 60°C (volle Beladung) min : 270
Durchschn. Waschzeit Baumwolle 60°C (Teilbeladung) min : 270
Geräusch Waschen (dB) : 59
Geräusch Schleudern (dB) : 77
Art der Installation : Standgerät

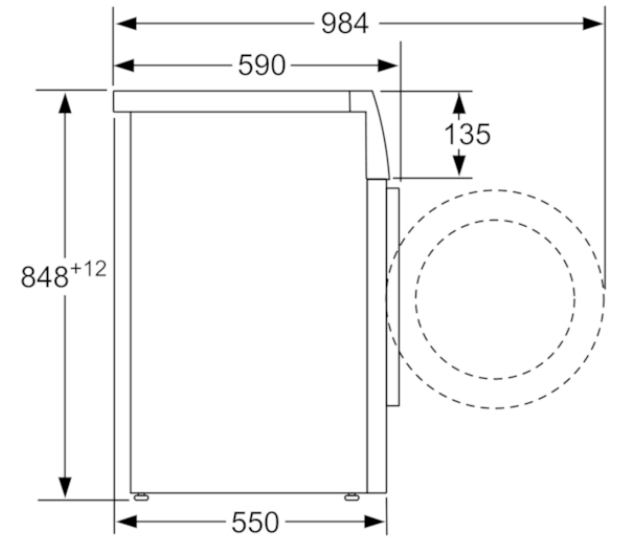
Verfügbare Farbvarianten



iQ100
WM14B281
Waschmaschine



Maße in mm



Maße in mm