



Siemens
WD14U590
Waschtrockner

Vorgänger:

Vertrieblicher Nachfolger:

EAN-Nr.:
4242003859421

Vertriebsprogramm:
DMK

Hergestellt von BSH unter Markenlizenz der Siemens AG

iQ500

Waschtrockner, 10 kg, 1400 U/min.

WD14U590

Leistung und Verbrauch

- Label: Energieeffizienzklasse A auf einer Energieeffizienzklasse-Skala von A bis G / Waschwirkungsklasse A
- Energieverbrauch Waschen und Trocknen 6.82 kWh, Wasserverbrauch Waschen und Trocknen 125 l im Label-/Normprogramm
- Fassungsvermögen: 10 kg Waschen - 6 kg Trocknen
- Non-Stop Wasch- und Trockenprogramme für haushaltsübliche Beladung bis zu 6 kg
- Schleudertouren: 1400 - 400 U/min
- Geräuschwert Waschen in dB: 47
- Geräuschwert Schleudern in dB: 71
- Geräuschwert Trocknen in dB: 61

Programme

- Standardprogramme Waschen: Baumwolle, Pflegeleicht, Fein/Seide, Wolle/ Handwäsche
- Spezialprogramme Waschen: Hygiene, Trommel Reinigen (mit Erinnerungsfunktion), Super 15, Hemden/Business, Mix, MyTime, Outdoor/ Imprägnieren, Remote Programm, Spülen/Schleudern/Abpumpen
- Alle gängigen Waschprogramme können wahlweise auch als reines Trockenprogramm oder als kombiniertes Wasch- und Trockenprogramm genutzt werden
- Standardprogramme Trocknen: Baumwolle, Pflegeleicht
- Spezialprogramme Trocknen: Auffrischen, My Time, Waschen & Trocknen 60'
- Zusätzliche Programme über Home Connect: Gardinen, Handtücher, Steppdecken, Waschen und Trocknen 90'

Optionen

- varioSpeed: Bis zu 65% verkürzte Waschdauer
- Optionen Waschen: Knitterschutz, ecoPerfect, Extra Spülen, Kindersicherung, Lieblingsprogramme, Leiser Waschen, Remote Start, speedPerfect, Vorwäsche, Wasser Plus
- Optionen Trocknen: Bügeltrocken, Eco, Nachttrocknen/Leisetrocknen, Solo Trocknen, Speed, Schranktrocknen, Schranktrocken+, Waschen + Trocknen
- Trocknen-Option für die meisten Waschprogramme
- autoDry-Funktion, Zeitprogramme

Komfort und Sicherheit

- Nachlegefunktion: Unterbrechen Sie den bereits gestarteten Waschvorgang, um weitere Wäschestücke in die Trommel zu legen.
- Außergewöhnlich komfortable Steuerung dank abgeschrägter Bedienblende für bessere Lesbarkeit und mehr Ergonomie
- aquaStop®: eine Siemens Hausgeräte Garantie bei Wasserschäden - ein Geräteleben lang.*
- iQdrive: energiesparenste und leiseste Motorentechologie
- Großes, übersichtliches DirectSelect Touch-LED-Display für Programmablauf, Temperaturwahl, max. Schleuderdrehzahl, Restzeitanzeige und 24 h Endezeitvorwahl, Beladungsempfehlung und Verbrauchsanzeige
- softTrommel: besonders schonende Wäschepflege

Zubehör

Sonderzubehör

- WZ10130 Zulauf-Verlängerung
- WX975600 Bodenbefestigung

Verfügbare Farbvarianten

Technische Daten

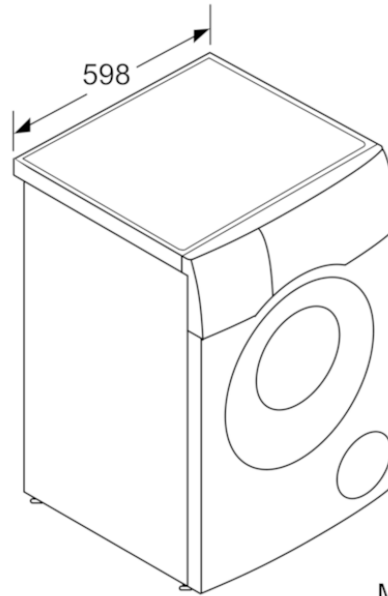
Ausstattungsmerkmale

Bauform : Freistehend
Arbeitsplatte abnehmbar : Nein
Türöffnung : Links
Länge Anschlusskabel (cm) : 210
Höhe der Arbeitsplatte (mm) : 850
Abmessungen des Gerätes : 848 x 598 x 620
Nettogewicht (kg) : 84,307
Trommelvolumen (l) : 70
Leistung Standby/Netzwerk: Bitte beachten Sie die Hinweise in der Gebrauchsanweisung, wenn Sie die WiFi-Funktion ausschalten möchten. : 1,1
Zeit auto-Standby/Netzwerk : 20,0
EAN-Nummer : 4242003859421

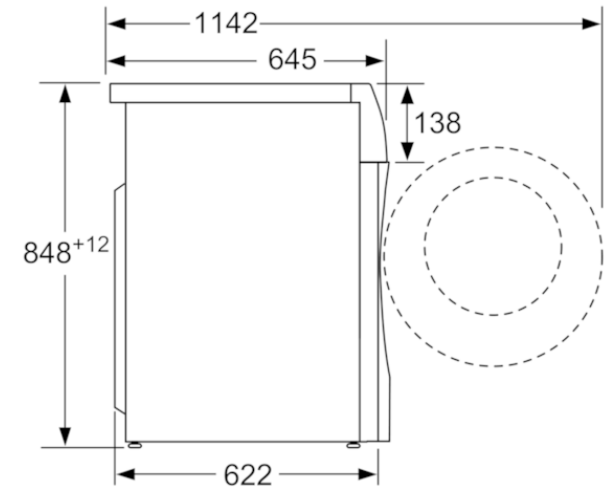
Verbrauchs- und Anschlusswerte

Anschlusswert (W) : 2050
Absicherung (A) : 10
Spannung (V) : 220-240
Frequenz (Hz) : 50
Approbationszertifikate : CE, VDE
Energieverbrauch (Waschen und Trocknen einer vollen Waschladung) (kWh) : 6,82
Energieverbrauch (nur Waschen einer vollen Waschladung) (kWh) : 1,22
Wasserverbrauch (Waschen und Trocknen einer vollen Waschladung) (l) : 125

iQ500
Waschtrockner, 10 kg, 1400 U/min.
WD14U590



Maße in mm



Maße in mm