



Siemens
WD14U540
Waschtrockner

Vorgänger:

Vertrieblicher Nachfolger:

EAN-Nr.:
4242003822357

Vertriebsprogramm:
DLN

Hergestellt von BSH unter Markenlizenz der Siemens AG

iQ500 WD14U540 Vollwaschtrockner

- wash&dry 9/6kg
- iSensoric

Leistung und Verbrauch

- Label: Energieeffizienzklasse A auf einer Energieeffizienzklasse-Skala von A bis G / Waschwirkungsklasse A
- Energieverbrauch Waschen und Trocknen 6.12 kWh, Wasserverbrauch Waschen und Trocknen 120 l im Label-/Normprogramm
- Fassungsvermögen: 9 kg Waschen - 6 kg Trocknen
- Non-Stop Wasch- und Trockenprogramme für haushaltsübliche Beladung bis zu 6 kg
- Schleudertouren: 1400 - 400 U/min
- Geräuschwert Waschen in dB: 47
- Geräuschwert Schleudern in dB: 71
- Geräuschwert Trocknen in dB: 61

Programme

- Standardprogramme Waschen: Baumwolle, Pflegeleicht, Fein/Seide, Wolle/Handwäsche
- Spezialprogramme Waschen: Hygiene, Trommel Reinigen (mit Erinnerungsfunktion), Super 15, Handtücher, Hemden/Business, Mix, MyTime, Outdoor/Imprägnieren, Spülen/Schleudern/Abpumpen
- Alle gängigen Waschprogramme können wahlweise auch als reines Trockenprogramm oder als kombiniertes Wasch- und Trockenprogramm genutzt werden
- Standardprogramme Trocknen: Baumwolle, Pflegeleicht
- Spezialprogramme Trocknen: Auffrischen, My Time, Waschen & Trocknen 60'

Optionen

- varioSpeed: Bis zu 65% verkürzte Waschkdauer
- Optionen Waschen: Knitterschutz, EcoPerfect, Extra Spülen, Kindersicherung, Lieblingsprogramme, Leiser Waschen, SpeedPerfect, Vorwäsche, Wasser Plus
- Optionen Trocknen: Bügeltrocken, Eco, Nachttrocknen/Leisetrocknen, Solo Trocknen, Speed, Schranktrocken, Schranktrocken+, Waschen + Trocknen
- Trocknen-Option für die meisten Waschprogramme
- autoDry-Funktion, Zeitprogramme

Komfort und Sicherheit

- Nachlegefunktion: Unterbrechen Sie den bereits gestarteten Waschvorgang, um weitere Wäschestücke in die Trommel zu legen.
- Außergewöhnlich komfortable Steuerung dank abgeschrägter Bedienblende für bessere Lesbarkeit und mehr Ergonomie
- aquaStop®: eine Siemens Hausgeräte Garantie bei Wasserschäden - ein Geräteleben lang.*
- iQdrive: energiesparenste und leiseste Motorentechnologie, iQdrive: energiesparenste und leiseste Motorentechnologie
- Großes, übersichtliches DirectSelect Touch-LED-Display für Programmablauf, Temperaturwahl, max. Schleuderdrehzahl, Restzeitanzeige und 24 h Endezeitvorwahl, Beladungsempfehlung und Verbrauchsanzeige
- softTrommel: besonders schonende Wäschepflege

Zubehör

Sonderzubehör

- WZ10130 Zulauf-Verlängerung
- WX975600 Bodenbefestigung

Verfügbare Farbvarianten

Technische Daten

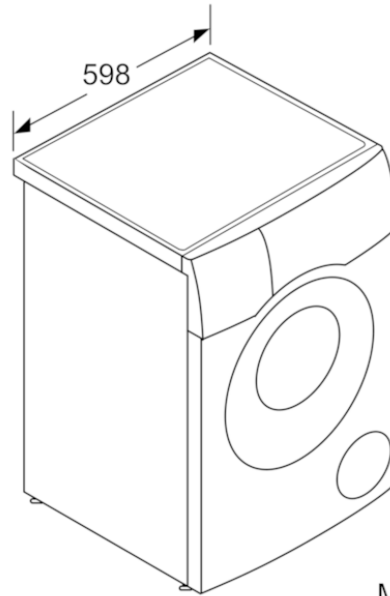
Ausstattungsmerkmale

Bauform : Freistehend
Arbeitsplatte abnehmbar : Nein
Türöffnung : Links
Länge Anschlusskabel (cm) : 210
Höhe der Arbeitsplatte (mm) : 850
Abmessungen des Gerätes : 848 x 598 x 620
Nettogewicht (kg) : 78,1
Trommelvolumen (l) : 70
EAN-Nummer : 4242003822357

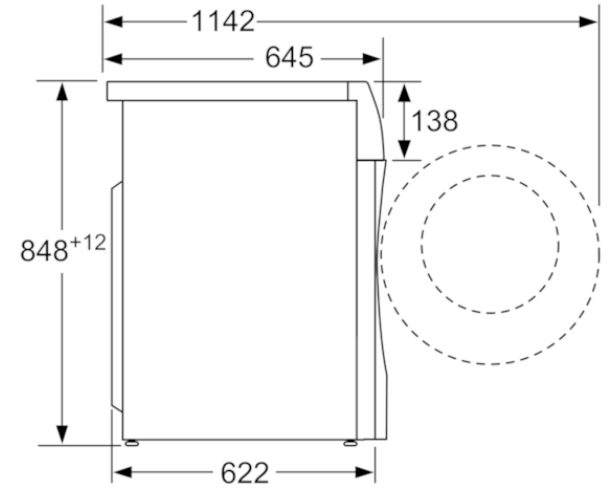
Verbrauchs- und Anschlusswerte

Anschlusswert (W) : 2050
Absicherung (A) : 10
Spannung (V) : 220-240
Frequenz (Hz) : 50
Approbationszertifikate : CE, VDE
Energieverbrauch (Waschen und Trocknen einer vollen Waschladung) (kWh) : 6,12
Energieverbrauch (nur Waschen einer vollen Waschladung) (kWh) : 0,99
Wasserverbrauch (Waschen und Trocknen einer vollen Waschladung) (l) : 120

iQ500
WD14U540
Vollwaschtrockner



Maße in mm



Maße in mm