



A+



Siemens  
SR614X00CE  
Spüler vollintegriert 45cm

Vorgänger:  
SR64E007EU

Vertrieblicher Nachfolger:

EAN-Nr.:  
4242003818626

Vertriebsprogramm:  
DLN

**iQ100**  
**SR614X00CE**  
**speedMatic45 Geschirrspüler 45 cm**  
**Vollintegrierbar**

### Leistung und Verbrauch

- Energieeffizienzklasse: A+ (auf einer Energieeffizienzklassen-Skala von A+++ bis D)
- Energieverbrauch 220 kWh/Jahr auf der Grundlage von 280 Standardreinigungszyklen bei Kaltwasserbefüllung und dem Verbrauch der Betriebsarten mit geringer Leistungsaufnahme. Der tatsächliche Energieverbrauch hängt von der Art der Nutzung des Geräts ab
- Wasserverbrauch 2380 Liter/Jahr, auf der Grundlage von 280 Standardreinigungszyklen. Der tatsächliche Wasserverbrauch hängt von der Art der Nutzung des Geräts ab
- Energieverbrauch im Programm Eco 50 °C: 0,78 kWh
- Leistungsaufnahme ausgeschaltet / nicht ausgeschaltet: 0,1 W / 0,1 W
- Wasserverbrauch im Programm Eco 50 °C: 8,5 l
- Energieverbrauch bei Warmwasseranschluss im Programm Eco 50 °C: 0,60 kWh
- Die Angaben im Datenblatt beziehen sich auf das Programm Eco 50 °C. Dieses Programm ist zur Reinigung normal verschmutzten Geschirrs geeignet und in Bezug auf den kombinierten Energie- und Wasserverbrauch am effizientesten
- Programmdauer im Programm Eco 50 °C: 195 min
- Trocknungseffizienzklasse: A auf einer Skala von G (geringste Effizienz) bis A (höchste Effizienz)
- Geräusch: 48 dB(A) re 1 pW
- Fassungsvermögen: 9 Maßgedecke
- Dauer des nicht ausgeschalteten Zustands: 0 min

### Programme und Sonderfunktionen

- 4 Programme: Intensiv 70 °C, Eco 50 °C, 1h 65 °C, Schnell 45 °C

### Spül- / Trocknungstechnologie

- Aqua-Sensor, Beladungs-Sensor
- Wärmetauscher
- Wechspül-Technik
- Reiniger-Automatik

### Sicherheit

- aquaStop®: eine Siemens Hausgeräte Garantie bei Wasserschäden – ein Geräterleben lang\*

### Komfort

- Bedienung von oben
- infoLight - blau
- 
- Vario-Besteckkorb im Unterkorb
- dosierAssistent
- Tür mit Servo-Schloss
- Akustisches Programmende-Signal
- Programmstatus-Anzeige (LED)

Technische Informationen und Zubehör

### Zubehör

Dampfschutzblech

### Sonderzubehör

- SZ73300 Weinglas-Korb
- SZ73010 Klappscharnier für hohe Korpusmaße
- SZ73005 Verblendungs- u. Befestigungssatz 81,5 cm
- SZ73000 Spülhilfe-Set
- SZ72010 Schlauchverlängerung Zu- und Ablauf

### Verfügbare Farbvarianten

### Technische Daten

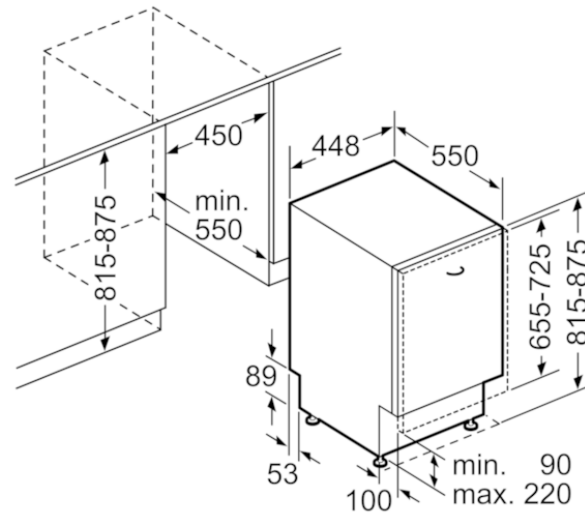
#### Ausstattungsmerkmale

Wasserverbrauch (l) : 8,5  
Bauform : Einbau  
Höhe der Arbeitsplatte (mm) : 815  
Nischenmaße (H x B x T) (mm) : 815-875 x 450 x 550  
Tiefe Produkt bei geöffneter Tür (90°) (mm) : 1150  
Höhenverstellbare Füße : Ja - nur vorne  
Höhenverstellung Füße maximal (mm) : 60  
Verstellbarer Sockel : Horizontal und Vertikal  
Nettogewicht (kg) : 29,802  
Bruttogewicht (kg) : 32,0  
Anschlusswert (W) : 2400  
Absicherung (A) : 10  
Spannung (V) : 220-240  
Frequenz (Hz) : 50; 60  
Länge Anschlusskabel (cm) : 175  
Steckerart : Schuko-/Gardy.m.Erdung  
Länge Zulaufschlauch (cm) : 165  
Länge Ablaufschlauch (cm) : 205  
EAN-Nummer : 4242003818626

#### Verbrauchs- und Anschlusswerte

Anzahl Maßgedecke : 9  
Energie-Effizienzklasse : A+  
Jährlicher Energieverbrauch (kWh/annum) : 220,00  
Energieverbrauch (kWh) : 0,78  
Leistungsaufnahme im unausgeschalteten Zustand (W) : 0,10  
Energieverbrauch im ausgeschalteten Modus : 0,10  
Jährlicher Wasserverbrauch (l/annum) : 2380  
Trocknungsklasse : A  
Vergleichsprogramm : Eco  
Programmdauer Vergleichsprogramm (min) : 195  
Geräusch (dB) : 48  
Art der Installation : Vollintegrierbar

iQ100  
SR614X00CE  
speedMatic45 Geschirrspüler 45 cm  
Vollintegrierbar



Maße in mm