



Siemens
SR515W03CE
Spüler integriert 45cm weiß

Vorgänger:
SR55E207EU

Vertrieblicher Nachfolger:

EAN-Nr.:
4242003820001

Vertriebsprogramm:
DLN

iQ100
SR515W03CE
Integrierbar - weiß
speedMatic45 Geschirrspüler 45 cm

Leistung und Verbrauch

- Energieeffizienzklasse: A+ (auf einer Energieeffizienzklassen-Skala von A+++ bis D)
- Energieverbrauch 220 kWh/Jahr auf der Grundlage von 280 Standardreinigungszyklen bei Kaltwasserbefüllung und dem Verbrauch der Betriebsarten mit geringer Leistungsaufnahme. Der tatsächliche Energieverbrauch hängt von der Art der Nutzung des Geräts ab
- Wasserverbrauch 2380 Liter/Jahr, auf der Grundlage von 280 Standardreinigungszyklen. Der tatsächliche Wasserverbrauch hängt von der Art der Nutzung des Geräts ab
- Energieverbrauch im Programm Eco 50 °C: 0,78 kWh
- Leistungsaufnahme ausgeschaltet / nicht ausgeschaltet: 0,1 W / 0,1 W
- Wasserverbrauch im Programm Eco 50 °C: 8,5 l
- Energieverbrauch bei Warmwasseranschluss im Programm Eco 50 °C: 0,60 kWh
- Wasserverbrauch im Auto-Programm: Wasserverbrauch im Programm Auto 45-65°C: ab 7 l, je nach Verschmutzung
- Die Angaben im Datenblatt beziehen sich auf das Programm Eco 50 °C. Dieses Programm ist zur Reinigung normal verschmutzten Geschirrs geeignet und in Bezug auf den kombinierten Energie- und Wasserverbrauch am effizientesten
- Programmdauer im Programm Eco 50 °C: 195 min
- Trocknungseffizienzklasse: A auf einer Skala von G (geringste Effizienz) bis A (höchste Effizienz)
- Geräusch: 46 dB(A) re 1 pW
- Fassungsvermögen: 9 Maßgedecke
- Dauer des nicht ausgeschalteten Zustands: 0 min

Programme und Sonderfunktionen

- 2 Sonderfunktionen: VarioSpeedPlus, Extra Trocknen

Spül- / Trocknungstechnologie

- Aqua-Sensor, Beladungs-Sensor
- Wärmetauscher
- Wechselfspül-Technik
- Reiniger-Automatik

Sicherheit

- aquaStop mit lebenslanger Garantie

Komfort

- Drehwähler mit integrierter Start-Taste
- vario-Körbe
- Korbfarbe: silber
- Vario-Besteckkorb im Unterkorb
- Höhenverstellbarer Oberkorb
- Umklappbare Klappstachelreihen im Unterkorb (2x)
- dosierAssistent
- Tür mit Servo-Schloss

Zubehör

Dampfschutzblech

Sonderzubehör

- SZ73300 Weinglas-Korb
- SZ73010 Klappscharnier für hohe Korpusmaße
- SZ73005 Verblendungs- u. Befestigungssatz 81,5 cm
- SZ73000 Spülhilfe-Set
- SZ72010 Schlauchverlängerung Zu- und Ablauf

Verfügbare Farbvarianten

Technische Daten

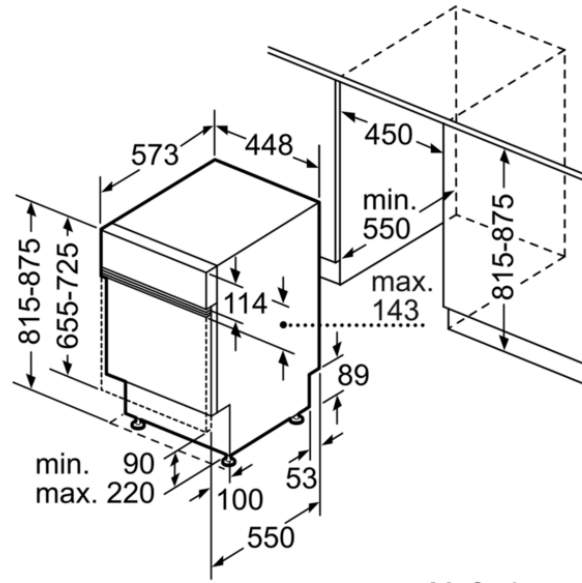
Ausstattungsmerkmale

Wasserverbrauch (l) : 8,5
Bauform : Einbau
Höhe der Arbeitsplatte (mm) : 815
Nischenmaße (H x B x T) (mm) : 815-875 x 450 x 550
Tiefe Produkt bei geöffneter Tür (90°) (mm) : 1150
Höhenverstellbare Füße : Ja - nur vorne
Höhenverstellung Füße maximal (mm) : 60
Verstellbarer Sockel : Horizontal und Vertikal
Nettogewicht (kg) : 30,3
Bruttogewicht (kg) : 32,0
Anschlusswert (W) : 2400
Absicherung (A) : 10
Spannung (V) : 220-240
Frequenz (Hz) : 50; 60
Länge Anschlusskabel (cm) : 175
Steckerart : Schuko-/Gardym.Erdung
Länge Zulaufschlauch (cm) : 140
Länge Ablaufschlauch (cm) : 190
EAN-Nummer : 4242003820001

Verbrauchs- und Anschlusswerte

Anzahl Maßgedecke : 9
Energie-Effizienzklasse : A+
Jährlicher Energieverbrauch (kWh/annum) : 220
Energieverbrauch (kWh) : 0,78
Leistungsaufnahme im unausgeschalteten Zustand (W) : 0,10
Energieverbrauch im ausgeschalteten Modus : 0,10
Jährlicher Wasserverbrauch (l/annum) : 2380
Trocknungsklasse : A
Vergleichsprogramm : Eco
Programmdauer Vergleichsprogramm (min) : 195
Geräusch (dB) : 46
Art der Installation : Integrierbar

iQ100
SR515W03CE
Integrierbar - weiß
speedMatic45 Geschirrspüler 45 cm



Maße in mm