



Siemens
SN636X03IE
Spüler vollintegriert 60 cm

Vorgänger:

Vertrieblicher Nachfolger:

EAN-Nr.:
4242003767221

Vertriebsprogramm:
DLN

Hergestellt von BSH unter Markenlizenz der Siemens AG

iQ300

SN636X03IE

speedMatic Geschirrspüler 60 cm

Leistung und Verbrauch

- Energieeffizienzklasse: A++ (auf einer Energieeffizienzklassen-Skala von A+++ bis D)
- Energieverbrauch 262 kWh/Jahr auf der Grundlage von 280 Standardreinigungszyklen bei Kaltwasserbefüllung und dem Verbrauch der Betriebsarten mit geringer Leistungsaufnahme. Der tatsächliche Energieverbrauch hängt von der Art der Nutzung des Geräts ab
- Wasserverbrauch 2660 Liter/Jahr, auf der Grundlage von 280 Standardreinigungszyklen. Der tatsächliche Wasserverbrauch hängt von der Art der Nutzung des Geräts ab
- Energieverbrauch im Programm Eco 50 °C: 0,92 kWh
- Leistungsaufnahme ausgeschaltet / nicht ausgeschaltet: 0,1 W / 0,1 W
- Wasserverbrauch im Programm Eco 50 °C: 9,5 l
- Energieverbrauch bei Warmwasseranschluss im Programm Eco 50 °C: 0,70 kWh
- Wasserverbrauch im Programm Auto 45-65°C: ab 7 l, je nach Verschmutzung
- Die Angaben im Datenblatt beziehen sich auf das Programm Eco 50 °C. Dieses Programm ist zur Reinigung normal verschmutzten Geschirrs geeignet und in Bezug auf den kombinierten Energie- und Wasserverbrauch am effizientesten
- Programmdauer im Programm Eco 50 °C: 210 min
- Trocknungseffizienzklasse: A auf einer Skala von G (geringste Effizienz) bis A (höchste Effizienz)
- Geräusch: 44 dB(A) re 1 pW
- Fassungsvermögen: 13 Maßgedecke
- Dauer des nicht ausgeschalteten Zustands: 0 min

Programme und Sonderfunktionen

- 6 Programme: Intensiv 70 °C, Auto 45-65 °C, Eco 50 °C, Glas 40 °C, 1h 65 °C, Vorspülen
- 3 Sonderfunktionen: VarioSpeedPlus, Intensive Zone, Extra Trocknen
- Maschinenpflegeprogramm

Spül- / Trocknungstechnologie

- Aqua-Sensor, Beladungs-Sensor
- Wärmetauscher
- Wechselspül-Technik
- Reiniger-Automatik

Sicherheit

- aquaStop mit lebenslanger Garantie
- Türverriegelung

Komfort

- Bedienung von oben
- infoLight - blau
-
- Korbfarbe: silber

▲ Variabler Resteckkorb im 1. Interkorb

Zubehör

Dampfschutzblech

Sonderzubehör

- SZ73640 Korbeinsatz f. Langstielgläser
- SZ73300 Weinglas-Korb
- SZ73055 Vorsatztür Edelstahl
- SZ73035 Verblendungssatz Hocheinbau 81,5cm Höhe
- SZ73010 Klappscharnier für hohe Korpusmaße
- SZ73005 Verblendungs- u. Befestigungssatz 81,5 cm
- SZ73001 Silberglanzkassette
- SZ73000 Spülhilfe-Set
- SZ72010 Schlauchverlängerung Zu- und Ablauf

Verfügbare Farbvarianten

Technische Daten

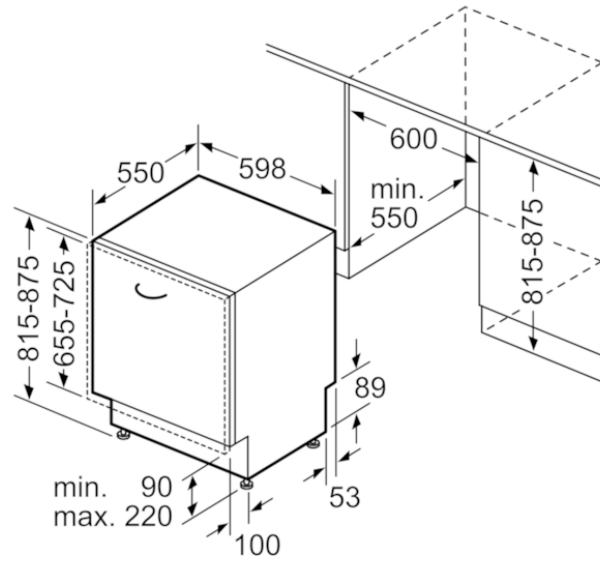
Ausstattungsmerkmale

Wasserverbrauch (l) : 9,5
Bauform : Einbau
Höhe der Arbeitsplatte (mm) : 815
Nischenmaße (H x B x T) (mm) : 815-875 x 600 x 550
Tiefe Produkt bei geöffneter Tür (90°) (mm) : 1150
Höhenverstellbare Füße : Ja - nur vorne
Höhenverstellung Füße maximal (mm) : 60
Verstellbarer Sockel : Horizontal und Vertikal
Nettogewicht (kg) : 36,9
Bruttogewicht (kg) : 39,0
Anschlusswert (W) : 2400
Absicherung (A) : 10
Spannung (V) : 220-240
Frequenz (Hz) : 50; 60
Länge Anschlusskabel (cm) : 175
Steckerart : Schuko-/Gardym.Erdung
Länge Zulaufschlauch (cm) : 140
Länge Ablaufschlauch (cm) : 190
EAN-Nummer : 4242003767221

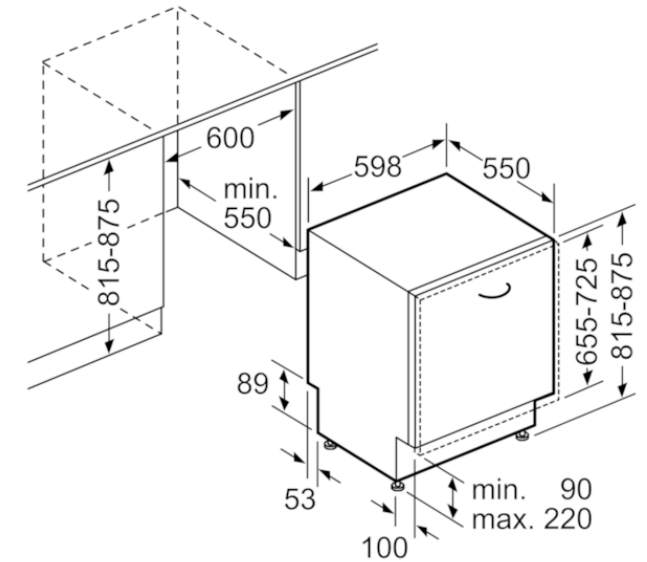
Verbrauchs- und Anschlusswerte

Anzahl Maßgedecke : 13
Energie-Effizienzklasse : A++: sehr effizient
Jährlicher Energieverbrauch (kWh/annum) : 262
Energieverbrauch (kWh) : 0,92
Leistungsaufnahme im unausgeschalteten Zustand (W) : 0,10
Energieverbrauch im ausgeschalteten Modus : 0,10
Jährlicher Wasserverbrauch (l/annum) : 2660
Trocknungsklasse : A
Vergleichsprogramm : Eco
Programmdauer Vergleichsprogramm (min) : 210
Geräusch (dB) : 44
Art der Installation : Vollintegrierbar

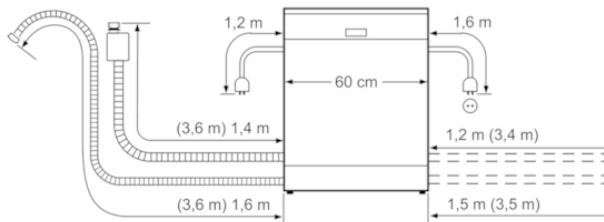
iQ300
 SN636X03IE
 speedMatic Geschirrspüler 60 cm



Maße in mm



Maße in mm



() Werte mit Verlängerungssatz