



A



Siemens
HK5P00020
Elektro-Standherd 60cm

Vorgänger:
HA422210

Vertrieblicher Nachfolger:

EAN-Nr.:
4242003807323

Vertriebsprogramm:
DLN

Hergestellt von BSH unter Markenlizenz der Siemens AG

iQ100

**Elektro-Standherd 60cm
HK5P00020 weiß**

Kochfeld:

- Glaskeramik
- 4 highSpeed-Kochzonen
- vorne links: Normal-Kochzone 1.2 kW
- hinten links: Normal-Kochzone 1.8 kW
- hinten rechts: Normal-Kochzone 1.2 kW
- vorne rechts: Normal-Kochzone 2.2 kW
- 4 Restwärmeanzeigen

Backofentyp und Heizart

- Elektro-Standherd 60cm mit 5 Beheizungsarten:
Ober-/Unterhitze, separate Unterhitze, Ober-/Unterhitze sanft, Vario-Großflächengrill, Vario-Kleinflächengrill
- Temperaturregelung von 50 °C - 275 °C
- Garraumvolumen: 71 l

Zubehörträger / Auszugssystem:

- Einhängegestell
- Teleskopauszug nachrüstbar

Design

- Backrohr (Innenfläche): granit Glanz-Emaille

Reinigung

- Vollglas-Innentür

Komfort

- Halogen-Innenbeleuchtung
- 21cm Blende (eine Schiene)

Zubehör

- 1 x Rost, 1 x Universalpfanne

Umwelt und Sicherheit

- Geringe Türtemperatur
- Energieeffizienzklasse (gem. EU Nr. 65/2014): A (auf einer Energieeffizienzklassen-Skala von A+++ bis D)
Energieverbrauch pro Zyklus im konventionellen Modus: 0.81 kWh
Energieverbrauch pro Zyklus im Umluft-Modus: NO_FEATURE
Zahl der Garräume: 1
Wärmequelle: elektrisch
Innenraumvolumen: 71 l

Technische Info:

- Länge Netzkabel: 120 cm
- Nennspannung: 220 - 240 V
- Gesamtanschlusswert Elektro: 9.25 kW

Maße

- Gerätemaße (HxBxT): 850 x 600 x 600 mm
- Höhenverstellbare Füße

Zubehör

1 x Rost, 1 x Universalpfanne

Sonderzubehör

- HZ915003 Glasbräter 5,4 L
- HZ86S000 Glasschale
- HZ625071 Grillblech, emailliert, anthrazit
- HZ438301 3fach Teleskopauszug
- HZ438201 2fach Teleskopauszug
- HZ434002 Kombirost
- HZ432002 Universalpfanne, emailliert, grau
- HZ431002 Backblech, emailliert, grau
- HZ333001 Deckel für Profi-Pfanne
- HZ327000 Backstein
- HZ317000 Pizzaform, emailliert, grau

Verfügbare Farbvarianten

Technische Daten

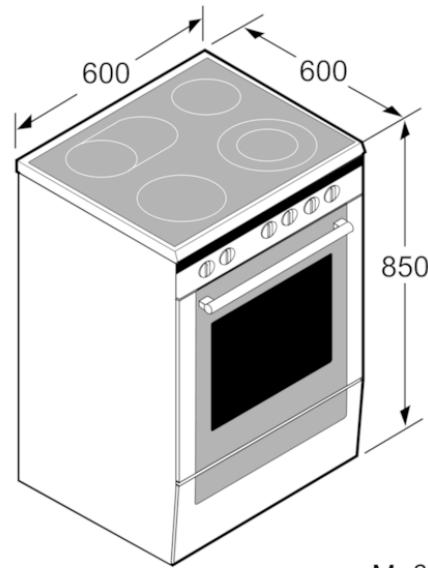
Ausstattungsmerkmale

Bauform : Freistehend
Abmessungen des Gerätes (mm) : 850 x 600 x 600
Länge Anschlusskabel (cm) : 120
Nettogewicht (kg) : 46,927
Bruttogewicht (kg) : 51,0
EAN-Nummer : 4242003807323

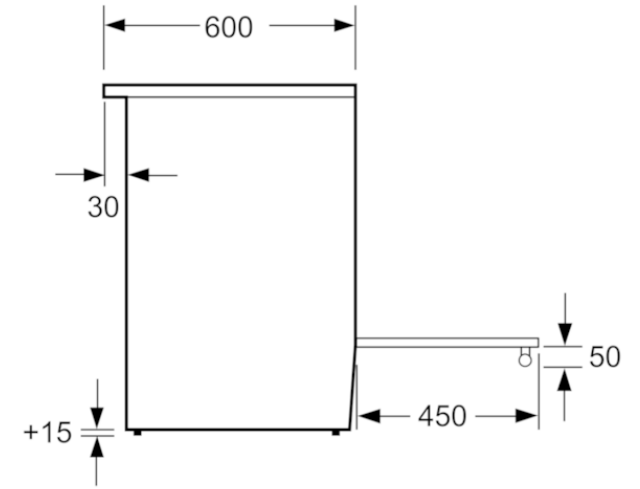
Verbrauchs- und Anschlusswerte

Anzahl der Innenräume : 1
Nutzinhalt (des Innenraums) : 71
Energie-Effizienzklasse : A
Energieverbrauch pro Ober-/Unterhitze Zyklus : 0,81
Energieeffizienzindex : 95,3
Elektroanschlusswert (W) : 9200
Spannung (V) : 220-240
Frequenz (Hz) : 60; 50
Steckerart : ohne Stecker

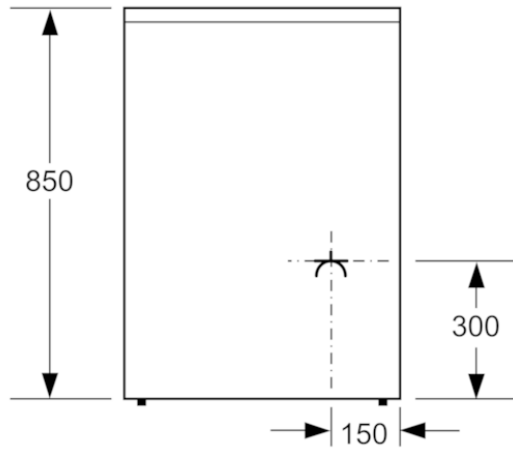
iQ100
Elektro-Standherd 60cm
HK5P00020 weiß



Maße in mm



Maße in mm



Maße in mm