



Siemens
HB676G1S6S
Backofen

Vorgänger:

Vertrieblicher Nachfolger:

EAN-Nr.:
4242003860441

Vertriebsprogramm:
DMK

Hergestellt von BSH unter Markenlizenz der Siemens AG

iQ700

Backofen HB676G1S6S Edelstahl

Backofentyp und Heizart

- Backofen mit 13 Beheizungsarten:
4D Heißluft, Heißluft sanft, Ober-/Unterhitze, Ober-/Unterhitze sanft, Umluft-Grill-System, Großflächengrill, Kleinflächengrill, Pizzastufe, coolStart, separate Unterhitze, Sanftgaren, Vorwärmen, Warmhalten
- Temperaturregelung von 30 °C - 300 °C
- Garraumvolumen: 71 l

Design

- Drehwähler
- Email anthrazit

Reinigung

- activeClean® - Selbstreinigungs-Automatik
- Pyrolysefähige Backbleche
- Vollglas-Innentür

Komfort

- elektronische Einstellempfehlung
Ist-Temperaturkontrolle
Aufheizkontrolle
Sabbatschaltung
- Backofentür mit softMove für gedämpftes Öffnen und Schließen.
- cookControl Plus - für vollautomatisches Braten
- Elektronikuhr
- Schnellaufheizung
- Halogen-Innenbeleuchtung, abschaltbar
- Kühlgebläse
- Edelstahl-Lüferrad
- Infotaste
- Backofengriff aus massivem Edelstahl

Zubehörträger / Auszugssystem:

- Backofen mit Einhängegittern,
1-fach Teleskopauszug, Vollauszug, mit Stopp-Funktion, activeClean fähig

Zubehör

- 1 x Backblech emailliert, 1 x Kombirost, 1 x Pizziform, 1 x Universalpfanne

Umwelt und Sicherheit

- sehr geringe Türtemperatur
- Türverriegelung mechanisch
Kindersicherung
Sicherheitsabschaltung
Restwärmeanzeige
Starttaste
Türkontaktschalter

Technische Info:

- Länge Netzkabel: 120 cm

Zubehör

- 1 x Backblech emailliert, 1 x Kombirost,
1 x Pizziform, 1 x Universalpfanne

Sonderzubehör

- HZG0AS00 Anschlusskabel 3m
- HZ915003 Glasbräter 5,4 L
- HZ6BCA0 Kochbuch
- HZ66X650 Verblendeiste für Sockel
- HZ638370 Teleskop-Vollauszug 3-fach, pyrolysef.
- HZ638270 Teleskop-Vollauszug 2-fach, pyrolysef.
- HZ636000 Glaspfanne
- HZ634000 Back- und Bratrost (Standard)
- HZ633070 Profi-Pfanne, emailliert, anthrazit
- HZ633001 Deckel für Profipfanne, emailliert, anth
- HZ632070 Universalpfanne, emailliert, anthrazit
- HZ631070 Backblech, emailliert, anthrazit
- HZ625071 Grillblech, emailliert, anthrazit
- HZ617000 Pizziform, emailliert, anthrazit
- HZ327000 Backstein
- HZ29020 Umbauschrank

Verfügbare Farbvarianten

Technische Daten

Ausstattungsmerkmale

Frontfarbe : Edelstahl
Bauform : Einbau
Integriertes Reinigungssystem : Pyrolytisch
Nischenmaße (H x B x T) (mm) : 585-595 x 560-568 x 550
Abmessungen des Gerätes (mm) : 595 x 594 x 548
Abmessungen des verpackten Gerätes (mm) : 670 x 680 x 670
Material der Blende : Edelstahl
Material der Tür : Glas
Nettogewicht (kg) : 41,272
Nettovolumen - Backrohr 1 (l) : 71
Beheizungsarten : 4D-Heißluft, Großflächengrill, Heißluft-Eco, Kleinflächengrill, Ober-/Unterhitze, Ober-/Unterhitze ECO, Pizzastufe, Sanftgaren, Tiefkühl spezial, Umluftgrill, Unterhitze, Vorwärmen, Warmhalten
Material 1. Backrohr : Emailliert
Kontrolle der Temperatur : elektronisch
Anzahl eingebauter Leuchten : 1
Approbationszertifikate : CE, VDE
Länge Anschlusskabel (cm) : 120
EAN-Nummer : 4242003860441

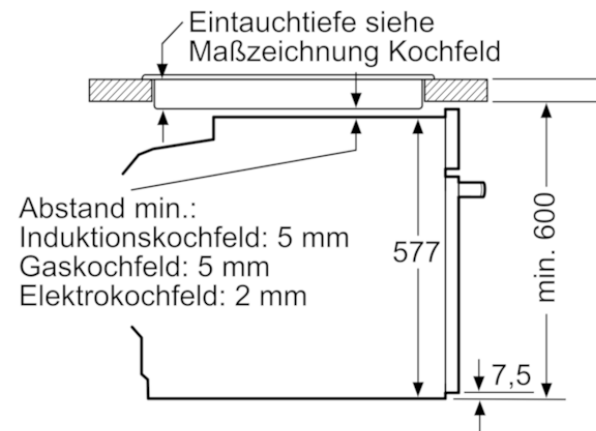
Verbrauchs- und Anschlusswerte

Anzahl der Innenräume : 1
Energieeffizienzklasse : A+
Energieverbrauch pro Ober-/Unterhitze Zyklus : 0,87
Energieverbrauch pro Heißluft-Zyklus : 0,69
Energieeffizienzindex : 81,2
Elektroanschlusswert (W) : 3600
Absicherung (A) : 16
Spannung (V) : 220-240
Frequenz (Hz) : 60; 50
Steckerart : ohne Stecker, Schuko-/Gardy.m.Erdung

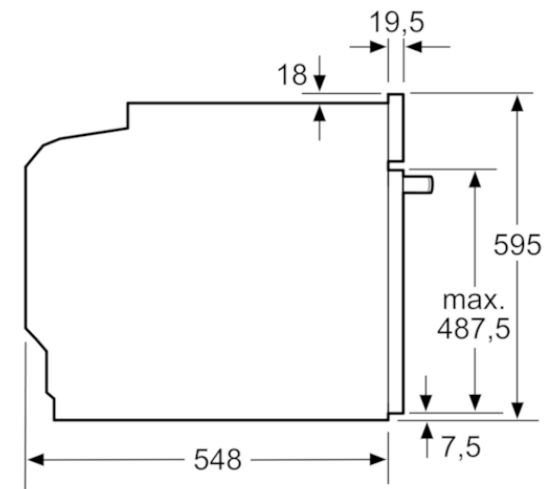
iQ700
Backofen
HB676G1S6S Edelstahl



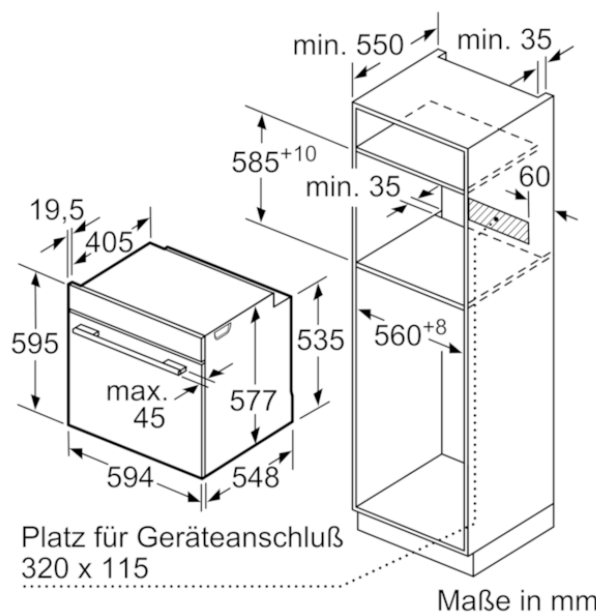
Einbau mit einem Kochfeld.



Maße in mm



Maße in mm



Wird das Gerät unter einem Kochfeld eingebaut, muss folgende Arbeitsplattenstärke (ggf. inkl. Unterkonstruktion) beachtet werden.

Kochfeld-Typ	min. Arbeitsplattenstärke	
	aufgesetzt	flächenbündig
Induktionskochfeld	37 mm	38 mm
Vollflächen-Induktionskochfeld	47 mm	48 mm
Gaskochfeld	30 mm	38 mm
Elektrokochfeld	27 mm	30 mm