

Einbau-Geschirrspüler, vollintegriert, 60 cm EGSP 14663 V

Amica
for living



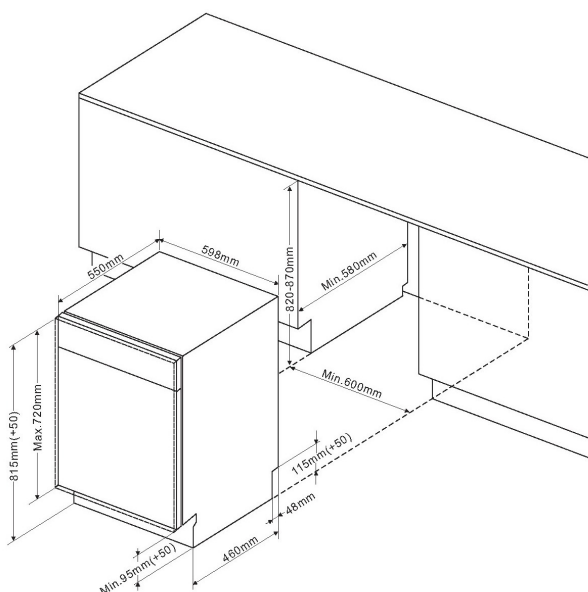
Voll integriertes Bedienfeld

- 14 Maßgedecke
- Aquastopp Sicherheitsschlauch, elektronisch
- Startzeitvorwahl, 3/6/9 h
- 5 Programme, inkl. Intensiv, Glas, Kurz
- 4 Spültemperaturen
- Halbbeladung
- Klarspüler-, Salzangelanzeige
- Flex Besteckschublade
- Aqua Spray mit 3 Sprühharmen
- verstellbare Tassenablage
- Unterkorb mit faltbaren Gittern
- Innenbehälter aus Edelstahl

Technische Daten*

- Referenzprogramm: Eco, 190 Min.
- Energieeffizienzklasse: A++
- Trocknungseffizienzklasse: A
- Wasser-/Stromverbrauch pro Spülgang: 11,0 l / 0,93 kWh
- Wasser-/Stromverbrauch pro Jahr: 3080,0 l / 266 kWh
- Lautstärke: 49 dB(A) re1pW
- Wasseranschluss max.: 60 °C
- Leistungsaufnahme im Aus-Zustand: 0,5 W
- Leistungsaufnahme im Stand-by: 0,5 W
- Nischenmaß (HxBxT): 820,0 - 870,0 x 600,0 x min. 580,0 mm
- hocheinbaubar
- Frontjustierung: 5,0-7,0 kg Möbelfrontgewicht
- von vorne verstellbare Hinterfüße
- Anschlusswert: 1,93 kW
- Spannung/Frequenz: 230 V / 50 Hz
- Kabellänge mit Schuko-Stecker: 150 cm
- Position Rückseite Anschlusskabel: mittig
- Schlauchlänge Zu-/Abfluss: 150,0 / 140,0 cm
- Position Rückseite Zu-/Abflussschlauch: rechts / rechts
- Gewicht: 35,0 kg

EAN 4040729146630



* Technisch bedingte Änderungen, Maß- und Farbabweichungen, Druckfehler und Irrtümer bleiben vorbehalten. Farbliche Abweichungen in den Abbildungen gegenüber den Original-Gerätefarben sind drucktechnisch bedingt.

Technische Daten

Modell / Art.-Nr.	EGSP 14663 V
Bauart	vollintegriert
Breite	60,0
Farbe	silber

Leistung

Energieeffizienzklasse	A++
Trocknungseffizienzklasse	A
Referenzprogramm / Dauer Referenzprogramm (Min)	Eco / 190
Schall-Leistung (dB re 1pW)	49
Jahresverbrauch (kWh) 1)	266
Jahresverbrauch (Liter) 2)	3080,0
Standardspülgang Verbrauch (kWh), (l)	0,93 / 11,0
Gewichtete Leistungsaufnahme im Aus-Zustand (W) / Gewichtete Leistungsaufnahme im Stand-by (W)	0,5 / 0,5

Ausstattung

Steuerung	elektronisch
Durchlauferhitzer-Technik	-
Maßgedecke	14
Sprühebene(n)	3
Schmutzsensor / Automatikprogramm	- / -
Wasseranschluss in °C maximal	60
Aqua Stopp / elektronisch	- / •
höhenverstellbarer Oberkorb	unbeladen
Anzahl Tassenablagen Oberkorb	2
klappbare Tellerablagen Unterkorb	•
Flex-Besteckschublade	•
Innenbeleuchtung	-

Bedienung

Display	-
Programmablaufanzeige	-
Salz- / Klarspüleranzeige	• / •

Zusatzfunktionen

Halbeladung	•
Zonenspülen	-
Tab-Funktion 3in1	-
Startzeitvorwahl in h / Restzeitanzeige	3/6/9 / -

Programme / Optionen

Anzahl Programme / Temperaturen	5 / 4
Programme	Intensive 60°C / 170 Min. Normal 55°C / 180 Min. Eco 45°C / 190 Min. 90Min 65°C / 90 Min. Rapid 45°C / - Min.

Technische Daten*

hocheinbaubar	•
Wasserdruck (bar)	0,4 - 10
höhenverstellbar, von vorne verstellbare Hinterfüße	•
Schlauchlänge Zulauf / Ablauf (cm)	150,0 / 140,0
Position Zulauf- / Ablaufschlauch (Rückansicht)	rechts / rechts
Kabellänge mit Schukostecker (cm)	150
Position Netzkabel (Rückansicht)	mittig
Gerätemaße H x B x T (mm)	815,0 x 598,0 x 550,0
Nischenmaße H x B x T (mm)	820,0 - 870,0 x 600,0 x 580,0
Möbelfrontgewicht max. (kg)	5,0-7,0 kg
Anschlusswert (kW)	1,93
Spannung (V) / Frequenz (Hz)	230 / 50
Absicherung (A)	10
Gewicht netto / brutto (kg)	35,0 / 41,5
Transportmaße HxBxT (mm)	884 x 630 x 635

EAN	4040729146630
------------	---------------

*Technische Daten nach delegierter Verordnung (EU) Nr. 1059/2010.

1) Auf der Grundlage von 280 Standardreinigungszyklen bei Kaltwasserbefüllung und dem Verbrauch der Betriebsarten mit geringer Leistungsaufnahme. Der tatsächliche Energieverbrauch hängt von der Art der Nutzung des Geräts ab.

2) Auf der Grundlage von 280 Standardreinigungszyklen. Der tatsächliche Wasserverbrauch hängt von der Art der Nutzung des Geräts ab.