

Einbau-Geschirrspüler, vollintegriert, 45 cm EGSP 14684 V

Amica
for living



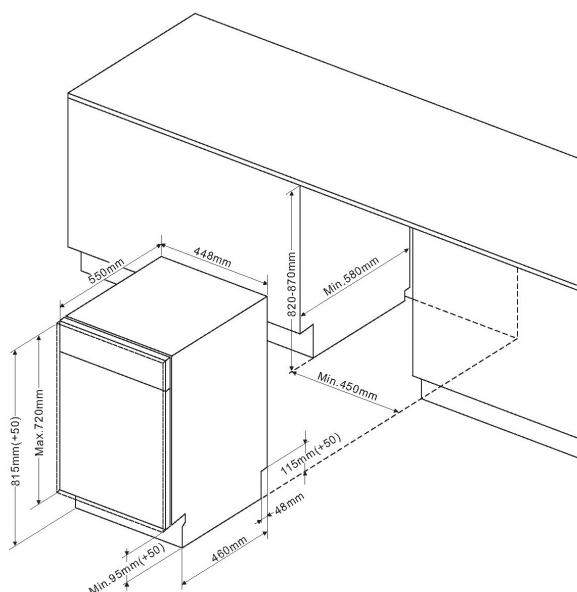
Voll integriertes Bedienfeld

- 10 Maßgedecke
- LED Innenbeleuchtung
- Aquastopp Sicherheitsschlauch, elektronisch
- LED Display Weiß
- Startzeitvorwahl, 1-24 h
- 6 Programme, mit Automatikprogramm, inkl. Intensiv, Glas, Kurz
- 5 Spültemperaturen
- Halbbeladung
- Klarspüler-, Salzangelanzeige
- Flex Besteckschublade
- Aqua Spray mit 3 Sprüharmen
- Quickmatic, beladener Oberkorb höhenverstellbar
- verstellbare Tassenablage
- Unterkorb mit faltbaren Gittern
- Innenbehälter aus Edelstahl

Technische Daten*

- Referenzprogramm: Eco, 190 Min.
- Energieeffizienzklasse: A++
- Trocknungseffizienzklasse: A
- Wasser-/Stromverbrauch pro Spülgang: 9,0 l / 0,74 kWh
- Wasser-/Stromverbrauch pro Jahr: 2520,0 l / 211 kWh
- Lautstärke: 47 dB(A) re1pW
- Wasseranschluss max.: 60 °C
- Leistungsaufnahme im Aus-Zustand: 0.45 W
- Leistungsaufnahme im Stand-by: 0.49 W
- Nischenmaß (HxBxT): 820,0 - 870,0 x 450,0 x min. 580,0 mm
- hocheinbaubar
- Frontjustierung: 3,5-5,0 kg Möbelfrontgewicht
- von vorne verstellbare Hinterfüße
- Anschlusswert: 1,93 kW
- Spannung/Frequenz: 230 V / 50 Hz
- Kabellänge mit Schukostecker: 150 cm
- Schlauchlänge Zu-/Ablauf: 150,0 / 140,0 cm
- Gewicht: 32,5 kg

EAN 4040729146845



* Technisch bedingte Änderungen, Maß- und Farbabweichungen, Druckfehler und Irrtümer bleiben vorbehalten. Farbliche Abweichungen in den Abbildungen gegenüber den Original-Gerätefarben sind drucktechnisch bedingt.

Technische Daten

| | |
|-------------------|----------------|
| Modell / Art.-Nr. | EGSP 14684 V |
| Bauart | vollintegriert |
| Breite | 45,0 |
| Farbe | silber |

Leistung

| | |
|---|-------------|
| Energieeffizienzklasse | A++ |
| Trocknungseffizienzklasse | A |
| Referenzprogramm / Dauer Referenzprogramm (Min) | Eco / 190 |
| Schall-Leistung (dB re 1pW) | 47 |
| Jahresverbrauch (kWh) 1) | 211 |
| Jahresverbrauch (Liter) 2) | 2520,0 |
| Standardspülgang Verbrauch (kWh), (l) | 0,74 / 9,0 |
| Gewichtete Leistungsaufnahme im Aus-Zustand (W) / Gewichtete Leistungsaufnahme im Stand-by (W) | 0.45 / 0.49 |

Ausstattung

| | |
|-----------------------------------|----------------------|
| Steuerung | elektronisch |
| Durchlauferhitzer-Technik | • |
| Maßgedecke | 10 |
| Sprühebenen | 3 |
| Schmutzsensor / Automatikprogramm | • / 1 |
| Wasseranschluss in °C maximal | 60 |
| Aqua Stopp / elektronisch | - / • |
| höhenverstellbarer Oberkorb | Quickmatic = beladen |
| Anzahl Tassenablagen Oberkorb | 2 |
| klappbare Tellerablagen Unterkorb | • |
| Flex-Besteckschublade | • |
| Innenbeleuchtung | 1 |

Bedienung

| | |
|---------------------------|-------|
| Display | LED |
| Programmablaufanzeige | - |
| Salz- / Klarspüleranzeige | • / • |

Zusatzfunktionen

| | |
|---|----------|
| Halbbeladung | • |
| Zonenspülen | - |
| Tab-Funktion 3in1 | - |
| Startzeitvorwahl in h / Restzeitanzeige | 1-24 / - |

Programme / Optionen

| | |
|---------------------------------|--|
| Anzahl Programme / Temperaturen | 6 / 5 |
| Programme | Auto 55°C / 150 Min. Intensive 60°C / 165 Min. Eco 45°C / 190 Min. Glass 40°C / 125 Min. 90min 65°C / 90 Min. Rapid 45°C / - Min. |

Technische Daten*

| | |
|---|----------------------------------|
| hocheinbaubar | • |
| Wasserdruck (bar) | 0,4 - 10 |
| höhenverstellbar, von vorne verstellbare Hinterfüße | • |
| Schlauchlänge Zulauf / Ablauf (cm) | 150,0 / 140,0 |
| Position Zulauf- / Ablaufschlauch (Rückansicht) | rechts / rechts |
| Kabellänge mit Schukostecker (cm) | 150 |
| Position Netzkabel (Rückansicht) | mittig |
| Gerätemaße H x B x T (mm) | 815,0 x 448,0 x 550,0 |
| Nischenmaße H x B x T (mm) | 820,0 - 870,0 x 450,0 x 580,0 |
| Möbelfrontgewicht max. (kg) | 3,5-5,0 kg |
| Anschlusswert (kW) | 1,93 |
| Spannung (V) / Frequenz (Hz) | 230 / 50 |
| Absicherung (A) | 10 |
| Gewicht netto / brutto (kg) | 32,5 / 37,5 |
| Transportmaße HxBxT (mm) | 884 x 485 x 635 |
| EAN | 4040729146845 |

*Technische Daten nach delegierter Verordnung (EU) Nr. 1059/2010.

- 1) Auf der Grundlage von 280 Standardreinigungszyklen bei Kaltwasserbefüllung und dem Verbrauch der Betriebsarten mit geringer Leistungsaufnahme. Der tatsächliche Energieverbrauch hängt von der Art der Nutzung des Geräts ab.
- 2) Auf der Grundlage von 280 Standardreinigungszyklen. Der tatsächliche Wasserverbrauch hängt von der Art der Nutzung des Geräts ab.