



Constructa
CG4A55V8
Spüler vollintegriert 60cm

Vorgänger:
CG4A53V8

Vertrieblicher Nachfolger:

EAN-Nr.:
4242004225621

Vertriebsprogramm:
DMC

CG4A55V8 »Energy« Geschirrspüler Einbau

Leistung / Verbrauch

- Energieeffizienzklasse: A++ (auf einer Energieeffizienzklassen-Skala von A+++ bis D)
- Fassungsvermögen: 14 Maßgedecke
- Trocknungseffizienzklasse: A auf einer Skala von G (geringste Effizienz) bis A (höchste Effizienz)
- Geräusch: 44 dB(A) re 1 pW

Ausstattung / Komfort

- 4 Programme: Intensiv 70 °C, Auto 45-65 °C, Eco 50 °C, Schnell 65 °C
- 2 Sonderfunktionen: VarioSpeedPlus, HygienePlus
- Spezialprogramm: Maschinenpflege
- Bedienblende in der Oberseite der Innentür
- Display für elektr. Startzeitvorwahl: 1-24 h
- Vario Schublade
- Höhenverstellbarer Oberkorb mit Rackmatic (3-stufig)
- Vario Korb
- 2 Tassenetageren im Oberkorb
- 2 Klappstachelreihen im Unterkorb
- Tassenetageren im Unterkorb (2x)
- Dossier Assistent
- Aqua-Sensor, Beladungssensor
- Reinigerautomatik
- Glasschutz-Technik
- Info Light
- Akustisches Programmende-Signal
- Regenerier-Elektronik
- Wechsellspül-Technik
- Durchlaufrhitzer mit integriertem Pumpensystem (BLDC)
- BLDC-Motor
- Wärmetauscher
- Selbstreinigendes Sieb mit 3-fach Wellen-Filtersystem
- Elektrische Nachfüllanzeige für Salz
- Klarspüler
- ServoSchloss®
- Aqua Stop mit Garantie
- Innenbehälter/ Boden: Edelstahl/Edelstahl
- Inkl. Dampfschutz-Blech

Technische Daten und Maße

- Von vorne verstellbarer hinterer Gerätefuß
- Gerätemaße (H x B x T): 81,5 cm x 59,8 cm x 55,0 cm

Zubehör

Dampfschutzblech

Sonderzubehör

- CZ7710X0 Schlauchverlängerung Zu- und Ablauf
- CZ7735X0 Verblendungs- u. Befestigungssatz 81,5 cm

Technische Daten

Ausstattungsmerkmale

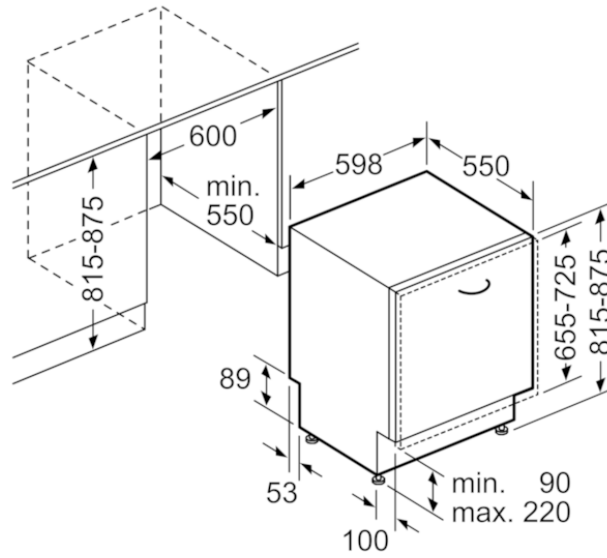
Wasserverbrauch (l) : 9,5
Bauform : Integrierbar
Höhe der Arbeitsplatte (mm) : 815
Nischenmaße (H x B x T) (mm) : 815-875 x 600 x 550
Tiefe Produkt bei geöffneter Tür (90°) (mm) : 1150
Höhenverstellbare Füße : Ja - nur vorne
Höhenverstellung Füße maximal (mm) : 60
Verstellbarer Sockel : Horizontal und Vertikal
Nettogewicht (kg) : 34,9
Bruttogewicht (kg) : 37,0
Anschlusswert (W) : 2400
Absicherung (A) : 10
Spannung (V) : 220-240
Frequenz (Hz) : 50; 60
Länge Anschlusskabel (cm) : 175
Steckerart : Schuko-/Gardy.m.Erdung
Länge Zulaufschlauch (cm) : 140
Länge Ablaufschlauch (cm) : 190
EAN-Nummer : 4242004225621

Verbrauchs- und Anschlusswerte

Anzahl Maßgedecke : 14
Energie-Effizienzklasse : A++
Jährlicher Energieverbrauch (kWh/annum) - neu (2010/30/EC) : 266
Energieverbrauch (kWh) : 0,93
Leistungsaufnahme im unausgeschalteten Zustand (W) (2010/30/EC) : 0,10
Energieverbrauch im ausgeschalteten Modus (W) - neu (2010/30/EC) : 0,10
Jährlicher Wasserverbrauch (l/annum) - neu (2010/30/EC) : 2660
Trocknungsklasse : A
Vergleichsprogramm : Eco
Programmdauer Vergleichsprogramm (min) : 210
Schalleistung (dB(A) re 1 pW) : 44
Einbauart : Vollintegrierbar

Verfügbare Farbvarianten

CG4A55V8 »Energy«
Geschirrspüler
Einbau



Maße in mm